

— NOTICE DE MONTAGE —
ASSEMBLY INSTRUCTIONS
MÉDITERRANÉA — NOÉ DUCHAUFOUR-LAWRANCE

Liseuse et lampadaire / Floor & table lamp

**PETITE
FRITURE**
EDITEUR DE DESIGN

MÉDITERRANÉA

LAMPE À POSER, LISEUSE / FLOOR AND TABLE LAMP NOÉ DUCHAUFOUR-LAWRANCE

Inspiré par la légèreté « d'un linge flottant aux fenêtres des balcons méditerranéens », Noé Duchaufour-Lawrance dessine MÉDITERRANÉA une série de luminaires en laiton brossé et LED. Reposant sur une structure légère, le linge de métal sculpte et diffuse la lumière à LED grâce au motif dynamique et géométrique élaboré par son designer. Ce principe se décline aussi bien en applique, suspension, liseuse et lampe à poser.

Inspired by the weightlessness « of laundry billowing on Mediterranean balconies » Noé Duchaufour-Lawrance designs MÉDITERRANÉA, a series of light in brushed brass and LED. Resting on a light structure, the cloth of metal sculpts and diffuses the light through the lively and geometric pattern. This symbolism is also applied to pendant, wall, as floor lamp/ table lamp.

SPÉCIFICATIONS TECHNIQUES

- Environnement : intérieur
- Fabriqué en France
- 220-240V 50-60Hz
- LED 24V- 3W - 324 lumens (lampe à poser)
4W - 468 lumens (liseuse)
- Blanc chaud 2700°K
- Le câble ou le cordon extérieur souple de ce luminaire ne peut pas être remplacé; si le câble est endommagé, le luminaire doit être détruit.

TECHNICAL SPECIFICATIONS

- *Environment : indoor*
- *Made in France*
- *220-240V 50-60Hz*
- *LED 24V- 3W - 324 lumens (table lamp)
4W - 468 lumens (floor lamp)*
- *Warm white 2700°K*
- *If the external flexible cable or the cord of this lamp is damaged, it can't be replaced, the lamp shall be destroyed.*

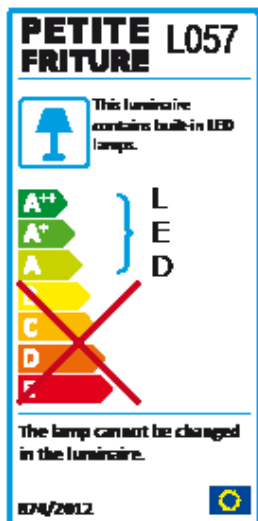
LAITON BROSSÉ, VERNIS SATINÉ /
BRUSHED BRASS, SATIN VARNISH

LAMPE À POSER/ TABLE LAMP :

L : 33 ; W : 21 ; H : 44,5cm

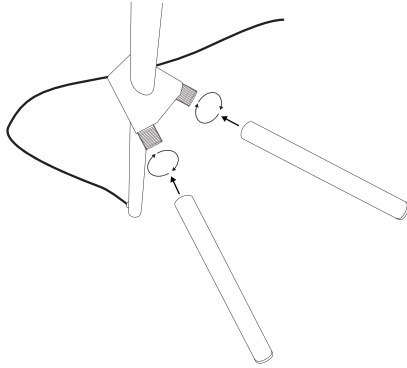
LISEUSE / FLOOR LAMP :

L : 54 ; W : 33 ; H : 120cm

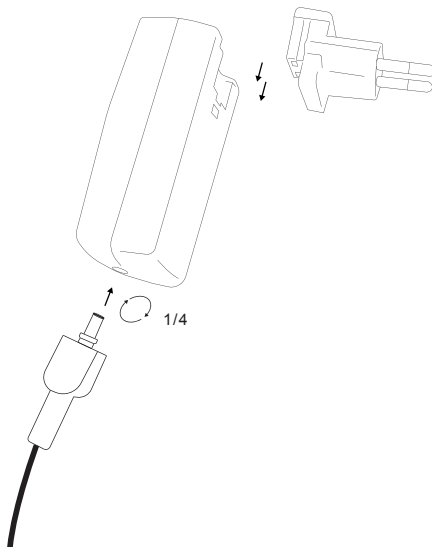


MONTAGE LISEUSE ET LAMPADAIRE /
FLOOR AND TABLE LAMP SET UP

- 1) Visser les pieds à la structure de la lampe/ *screw the feet to the lamp's structure.*



- 2) Raccorder le cordon d'alimentation au boîtier de la prise et choisir la fiche adaptée à votre région. / *Connect the power cable to the power box and choose the adapted plug according to your location.*



CONTACT VENTES / SALES

sales@petitefriture.com
+33(0)1 44 54 13 95

www.petitefriture.com