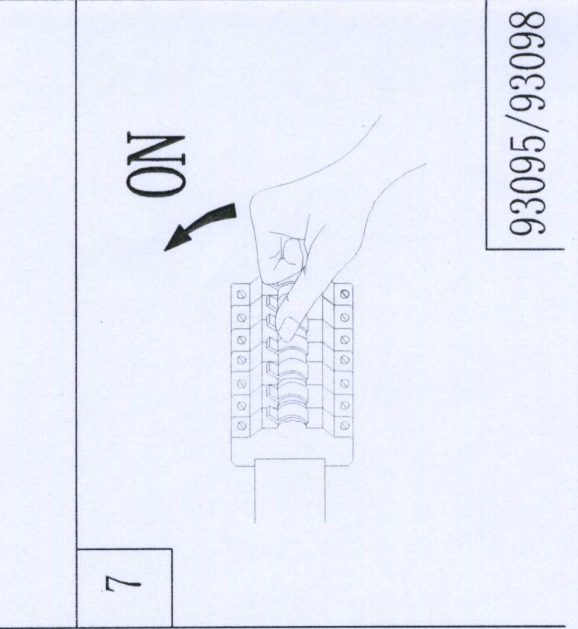
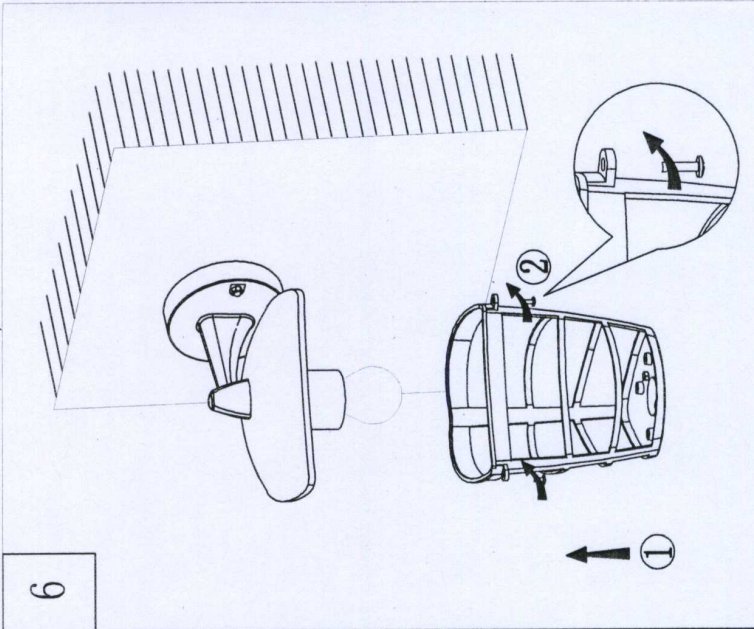
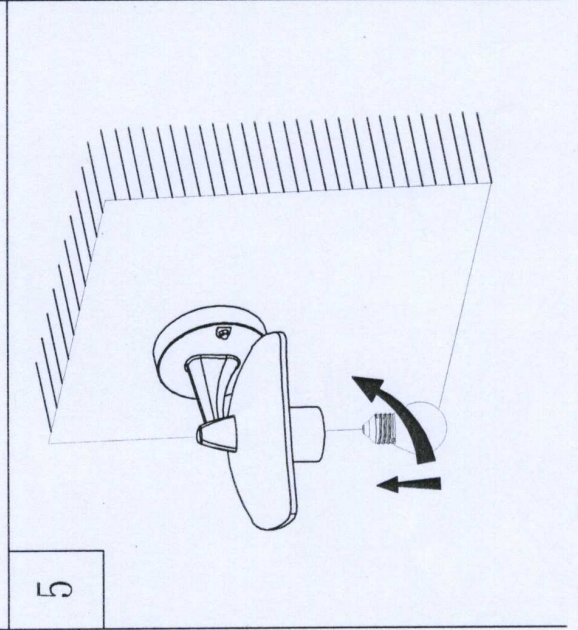
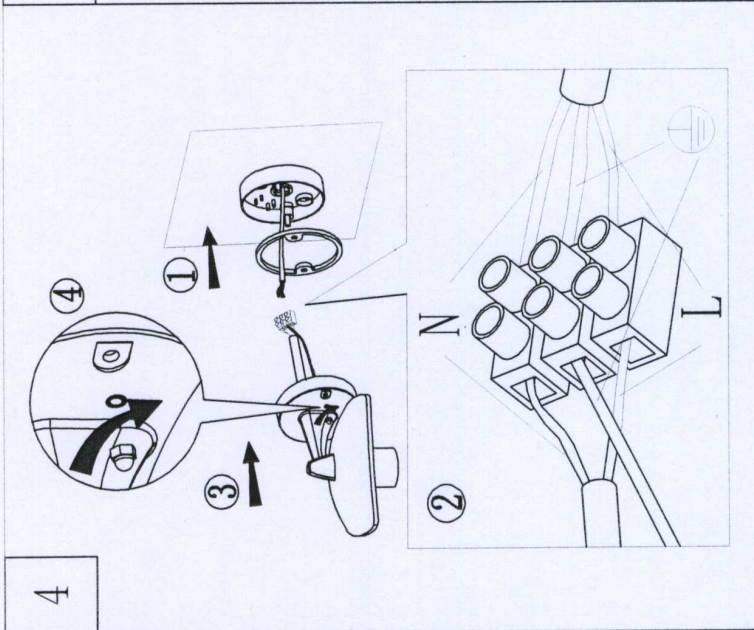
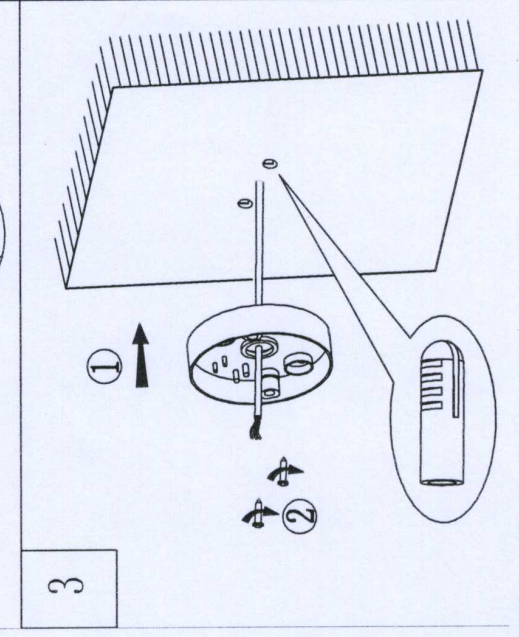
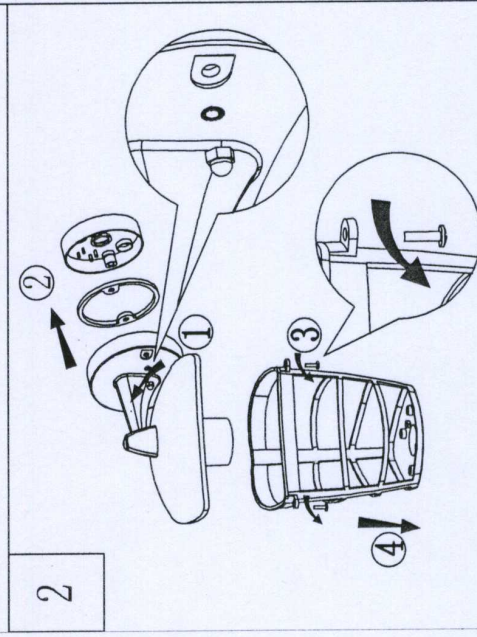
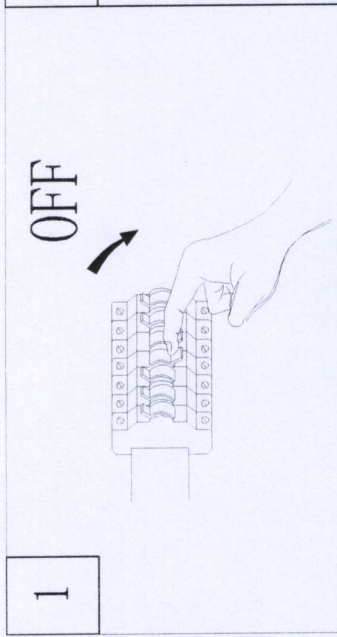


dr. H. 25.10.193



93095/93098