

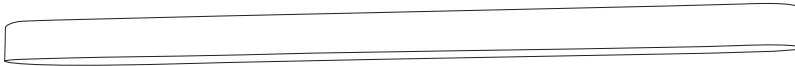


## I-CLUB

I ASL | SET UP | MONTAJE

### CONTENTS / CONTENIDO

1



- |  |       |
|--|-------|
| 1 Shade/Pantalla.                            | 1 un. |
| 2 Screws & wall plugs/<br>Tornillos y tacos. | 8 un. |
| 3 Level Nivel.                               | 1 un. |

2



3



### TECHNICAL SPECIFICATIONS / ESPECIFICACIONES TÉCNICAS

#### Integrated LED / LED Integrado



#### Linear Module 900mA

120-277V: Dimmable 0-10V & DALI

220-240V: Dimmable Bluetooth dimming BT  
60W 50-60Hz

120 - 277V

220 - 240V

Class I Clase I



#### WEIGHT / PESO

Net/Neto 3,8 Kg

Gross/Bruto 10,9 Kg

### WARNINGS / ADVERTENCIAS

**Before assembly and installing this product, carefully read the following:**

**Antes de montar e instalar este producto lea atentamente:**

Turn off the mains before installing the lamp. Dry location only. This lamp is for indoor use only. Fluorescents included.

Desconectar la red eléctrica antes de instalar la luminaria. Ubicar en lugares secos. Luminaria para uso exclusivo en interior. Tubos fluorescentes incluidos.

#### IMPORTANT.

Luziferlamps S.L. provides ceiling anchor templates for your luminaires. In case these templates are not used, LZF shall not be responsible for any possible incidents/ or complaints.

#### IMPORTANTE.

Luziferlamps S.L. proporciona plantillas de anclaje a techo para sus luminarias. En caso de que no se utilicen dichas plantillas LZF no se hará responsable de posibles incidencias y/o reclamaciones.

**WOOD VENEER:** Due to the natural nature of the material sometimes one may note slight undulations in the wood veneer. This is a natural reaction to humidity or different climatic conditions and should go away with use.

Since wood is a natural material, a gradual change in tone may occur over time. Furthermore, if the lamps have been purchased at different times, there will be differences in colour and tone, particularly in light coloured veneers. Luziferlamps S.L. will not be held responsible for this.

**MADERA:** Debido a la naturaleza y propiedades del material, puede percibir ondulaciones en la madera. Es una reacción natural a la humedad o las condiciones climáticas que suele desaparecer con el uso.

Debido a que la madera es un material natural, pueden existir variaciones en el tono de ésta. Si las lámparas se adquieren en diferentes periodos de tiempo, pueden mostrar variaciones de color y tono sobretodo en las maderas de tonos claros. Luziferlamps S.L. no se hará responsable.

**INSTALLATION TIP:** Make sure that the seam on your lamp shade is facing away from the main view of the fixture.

**RECOMENDACIÓN:** Asegúrese de que la junta de la chapa de su lámpara no queda situada en la vista principal.



**PROTECTIVE FILMS:** Don't forget to remove all protective films from the acrylic surfaces of your lamp.

**ADHESIVOS PROTECTORES:** Por favor, retirar los films adhesivos protectores del plexi glass de la lámpara.

#### MORE INFO:

<http://www.lzf-lamps.com/guarantee/>

#### MÁS INFORMACIÓN:

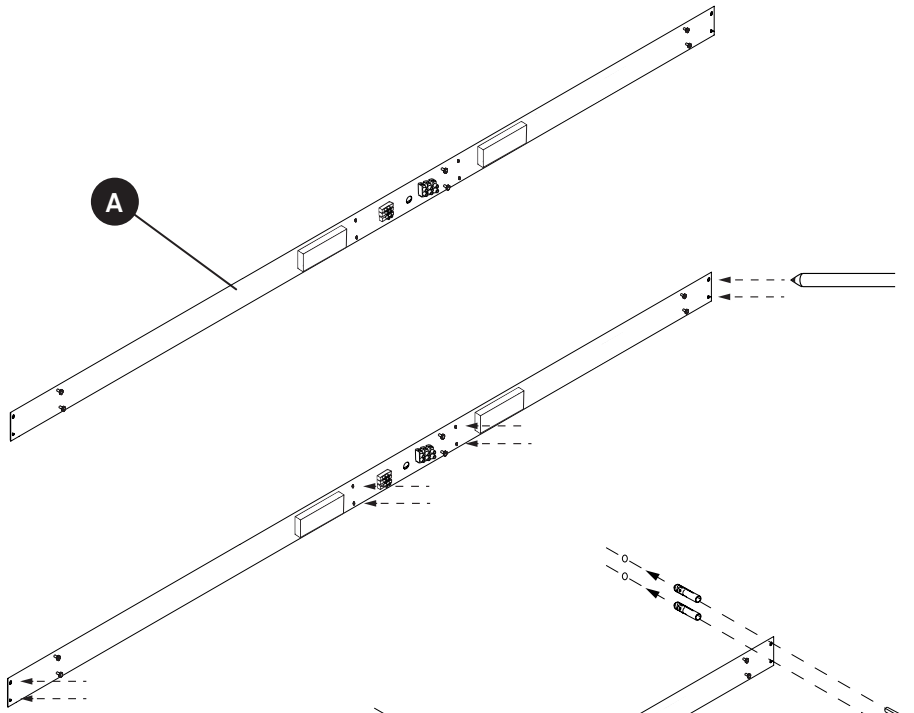
<http://www.lzf-lamps.com/guarantee/>





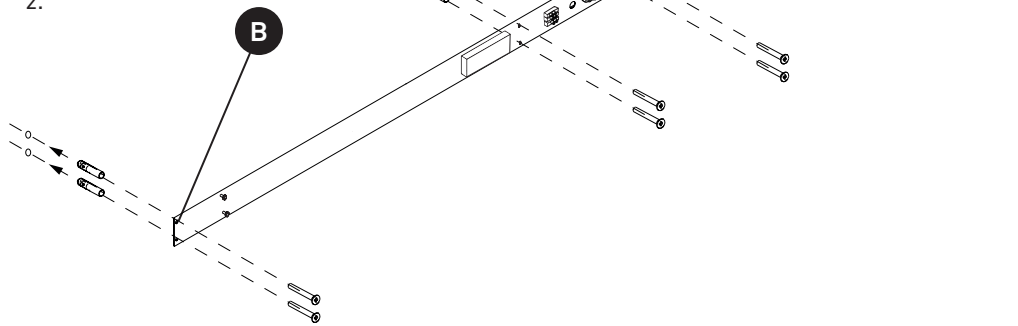
ASSEMBLY INSTRUCTIONS / INSTRUCCIONES DE MONTAJE

1.



1. Level the wall light backing plate (A). Mark through the holes in the wall light backing plate (A) to drill the holes for wall plugs. Nivelar el soporte trasero de la lámpara (A). Marque a través de los agujeros del soporte trasero los puntos de sujeción para los taladros de los tacos. Poner los tacos (B) en los agujeros.

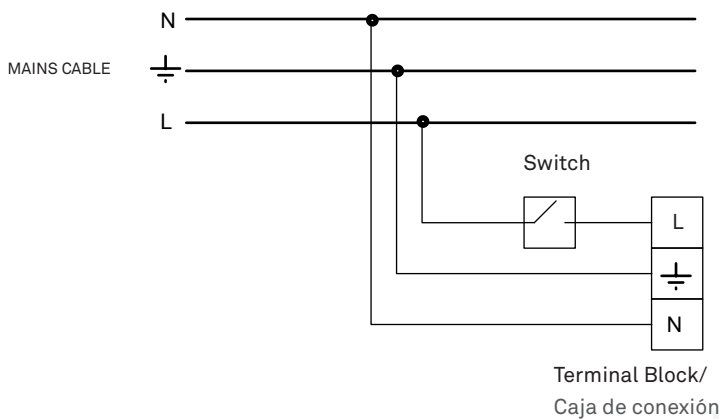
2.



2. Put the wall plugs (B) into the holes, and prepare to wire up. Poner los tacos (B) en los agujeros y preparese para conectar.

3.

**OPTION 1 / OPCIÓN 1  
NON DIMMABLE & DIMRC  
NO REGULABLE & DIMRC**



**3. MAINS CONNECTION OPTIONS / OPCIONES DE CONEXIÓN A RED**

Turn off the mains before installing the lamp. Desconectar la red eléctrica antes de instalar la luminaria.

Connect the lamp to the mains as follows. Conecte la lámpara de la siguiente manera.

**OPTION 1: NON DIMMABLE & DIMRC**

You should have a three wire cable coming from the mains, **N, L** and **GND** (⊕). Connect these to the cables of the same colour coming from the lamp.

**OPCIÓN 1: NO REGULABLE Y DIMRC**

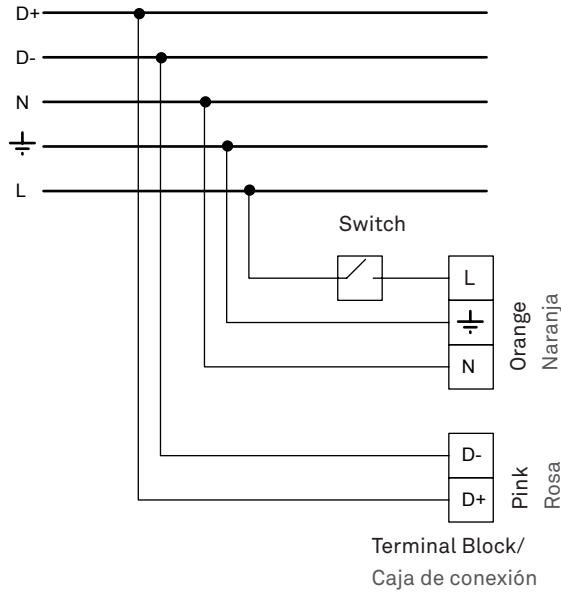
Debería tener tres cables viniendo de la red, **N, L** y **GND** (⊕). Conéctelos a los cables del mismo color en la caja de conexiones.



ASSEMBLY INSTRUCTIONS / INSTRUCCIONES DE MONTAJE

**OPTION 2 / OPCIÓN 2  
DIMMING  
REGULABLE**

MAINS CABLE



**OPTION 2: DIMMING**

You should have a five wire cable coming from the mains.

Connect poles **N, L** and **GND** (⏏) as shown in the terminal block.

After connecting the mains wires to the terminal block take the other two wires (the +/- dimming controls) and connect them to the dimming terminal block (D- D+).

**OPCIÓN 2: REGULABLE**

Debería tener cinco cables viniendo de la red. Conecte **N, L** y **GND** (⏏) como se muestra en la caja de conexión.

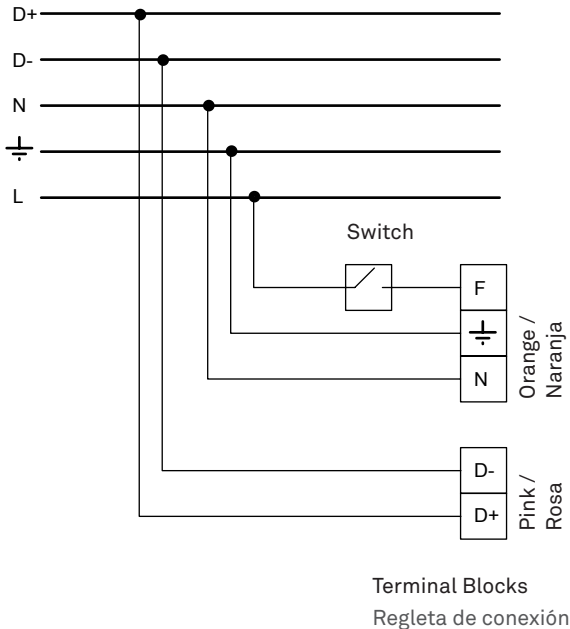
Tras conectar la red eléctrica, tome los otros dos cables (+/- de control de regulación) y conéctelos en la caja de conexión de regulación (D- D+).

4. Connect (C).  
Conectar (C).

MAINS CABLE

**OPTION 3  
DALI**

**OPCIÓN 3  
DALI**



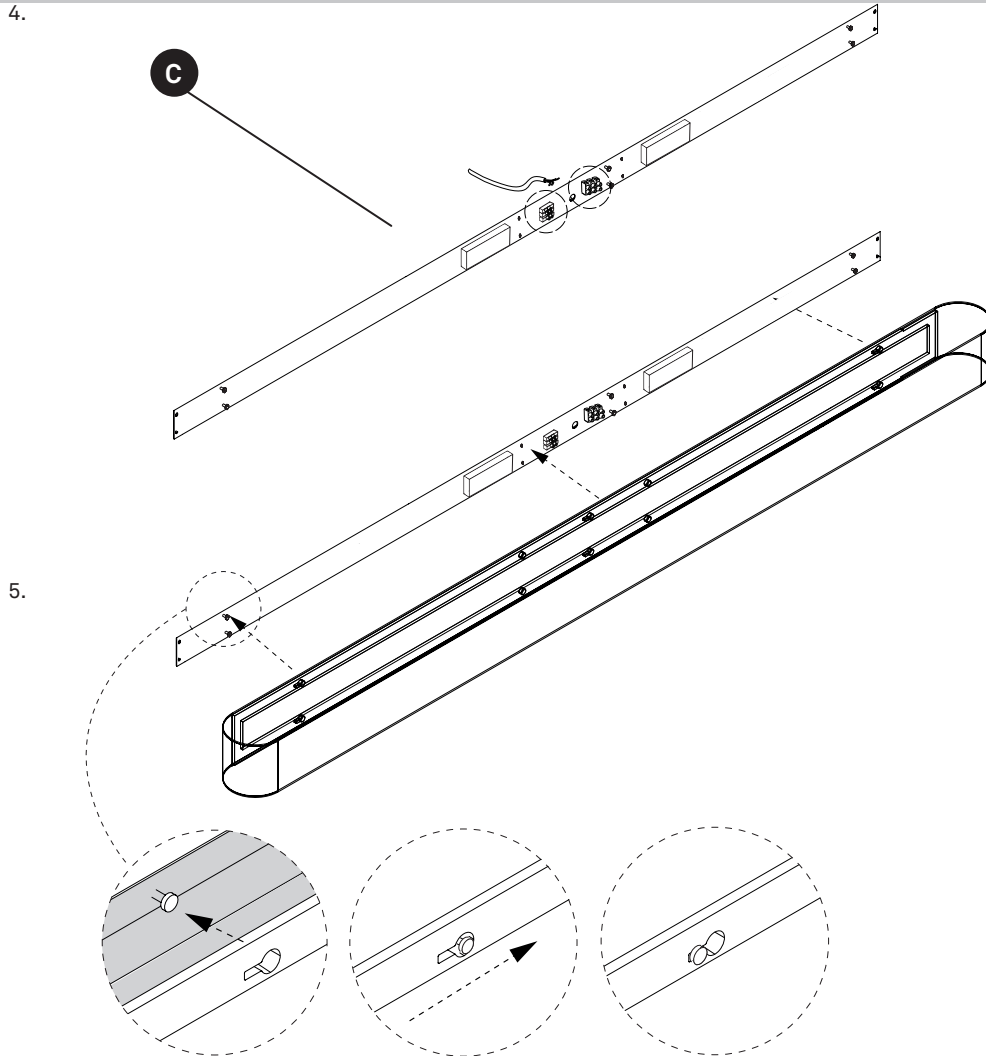
**OPTION 3: DALI**

You should have a five cable coming from the mains. Connect poles N and GND (⏏) as shown in the terminal block Orange. Connect the line that goes through the switch installation to the pole F (terminal block Orange). After connecting the mains wires to the terminal block take the other two DALI wires and connect them to the terminal block (terminal block Pink).

Tiene cinco cables viniendo de la red. Conecte el N y la Tierra (⏏) como se muestra en la regleta Naranja. Conecte la línea en el polo F (regleta naranja). Después de conectar los cables de la red, tome los otros dos cables del DALI y conéctelos en la regleta de conexión del DALI (regleta de conexión Rosa).



ASSEMBLY INSTRUCTIONS / INSTRUCCIONES DE MONTAJE



4. Connect (C).  
Conectar (C).

5. Put the shade in the wall light backing plate.  
Colocar la pantalla en el soporte de la pared.

6. Turn on the mains again.  
Conectar la tensión eléctrica.

© Luziferlamps, S.L.  
Valencia, Spain. 2018.  
All rights reserved.  
www.lzf-lamps.com  
support@lzf-lamps.com

GENERAL CARE INSTRUCTIONS / INSTRUCCIONES DE CUIDADO

REV.07-2019

D88\_1302

**Use and care of your lamp.**

You have just purchased an original handmade product by LZF. Your lamp is made out of FSC® certified natural wood veneer treated with our patented finish, Timberlite®. This treatment both protects and safeguards the wood veneer against breakages.

Depending on the type of lamp use a feather duster, soft cleaning cloth or damp cloth for cleaning. On our more delicate shades, like those made from wood strips, a feather duster or an air blower is preferable. In our more solid shades a damp cloth may be used. Clean only the flat surface of the veneer with the cloth, and please avoid any moisture contact along the edge of the veneer.

**Acrylic Diffusers**

The acrylic diffusers on your lamp can be cleaned with a regular window cleaning spray and a soft cloth. Do not use solvents of any kind.

**Integrated LED**

All LEDs are included in your lamp. Never touch the LED surface with your bare hands as this may reduce the life of your LED.

**Precautions**

Luminaire for indoor use only.

Avoid direct sunlight, strong indirect sunlight and moisture on your lamp. Unplug the lamp before cleaning or changing the light bulb.

Servicing or manipulation of the electrical installation should only be performed by qualified electrical personnel or by the LZF service department.

**Uso y cuidado de su lámpara**

Acaba Ud. de adquirir una lámpara hecha a mano por LZF. Su lámpara está fabricada con chapa de madera natural certificada FSC® tratada con nuestro acabado patentado Timberlite®.

Este tratamiento protege la madera, a la vez que evita posibles roturas.

Según el tipo de lámpara adquirida le recomendamos utilizar para su limpieza un plumero, un paño suave o un paño húmedo. Para las pantallas más delicadas recomendamos el plumero o una pistola de aire. Para las pantallas rígidas puede utilizar un paño húmedo, pero únicamente sobre la superficie plana de madera, evitando incidir en el canto de la chapa.

**Difusores acrílicos.**

Los difusores acrílicos se pueden limpiar con un líquido limpia cristales y un paño suave. No usar disolventes de ningún tipo.

**LED integrado**

Todos los LED están incluidos en su lámpara. No tocar nunca con las manos desnudas, ya que esto puede reducir la vida útil de su LED.

**Precauciones**

Luminaria para uso exclusivo en interior.

Evitar el sol directo o la luz intensa indirecta del sol y la humedad sobre la lámpara. Desenchufar la lámpara antes de cambiar la bombilla o limpiarla. La manipulación de la instalación eléctrica debe efectuarse solo por personal cualificado o por LZF.