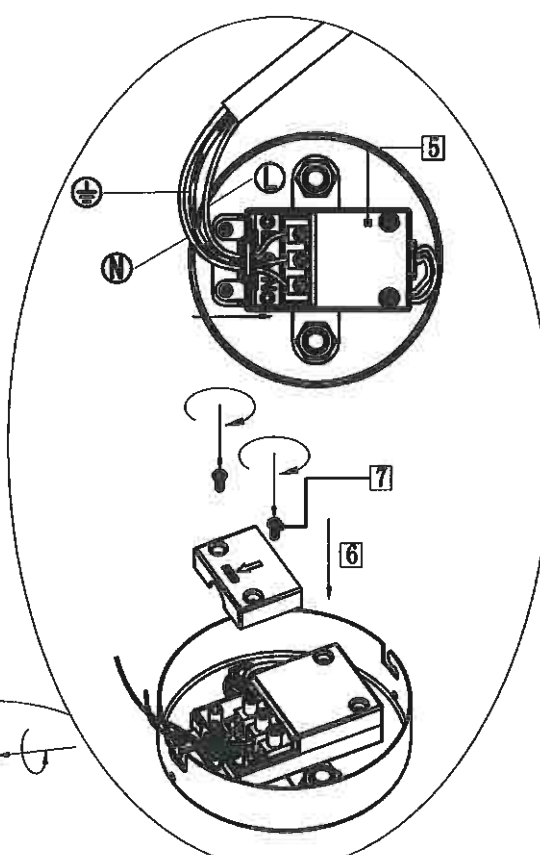
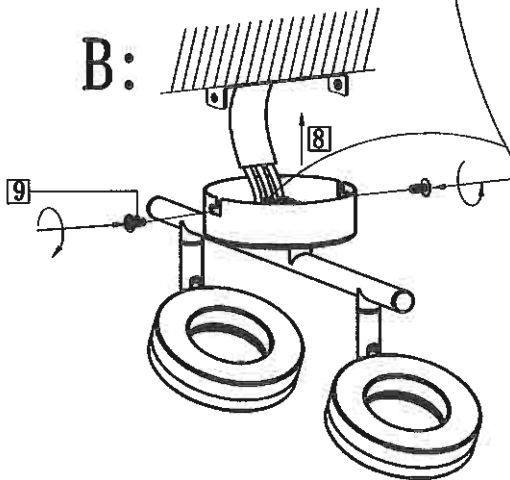
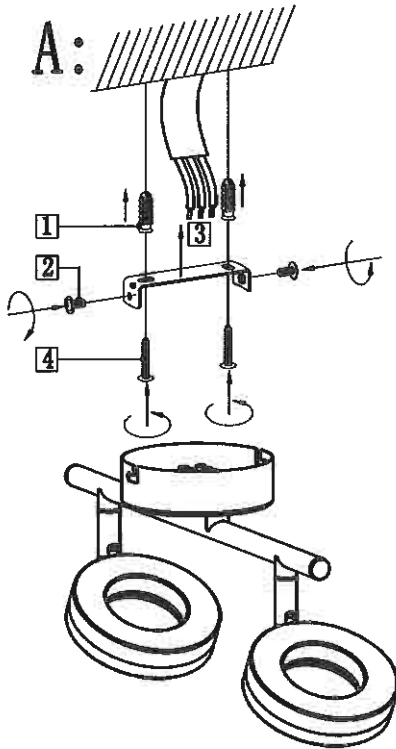
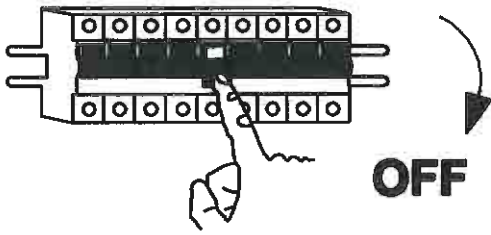


Art. Nr.:94757



OK
20.7.15
[Handwritten signature]

EGLO Leuchten GmbH
Heiligkreuz 22
A-6136 Pill

