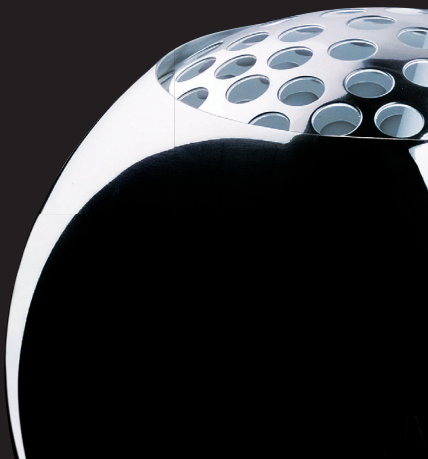


The FLOS logo consists of the word "FLOS" in a white, serif, all-caps font, centered within a solid orange square.

FLOS




ARCO
DESIGN BY ACHILLE AND PIER GIACOMO CASTIGLIONI



ATTENZIONE!

La sicurezza dell'apparecchio é garantita solo rispettando queste istruzioni sia in fase di installazione che di impiego; é pertanto necessario conservarle.

AVVERTENZE:

- All'atto dell'installazione ed ogni volta che si interviene sull'apparecchio, assicurarsi che sia stata tolta la tensione di alimentazione.
- L'apparecchio non può essere in alcun modo modificato o manomesso, ogni modifica ne può compromettere la sicurezza rendendo lo stesso pericoloso. FLOS declina ogni responsabilità per i prodotti modificati.
- Se il cavo flessibile si danneggia, deve essere sostituito da FLOS o da personale qualificato al fine di evitare pericoli.
- Il simbolo  riportato sull'apparecchio indica che il prodotto deve essere smaltito in modo differenziato dai rifiuti urbani.

DATI TECNICI EUR

- Lampada ad incandescenza MAX 100W, attacco E27, tipo IAA/S.
- Lampada incandescente ad alogeni MAX 70W, attacco E27 tipo HSGSA/S.

DATI TECNICI USA

- Lampada ad incandescenza MAX 100W, attacco E26, tipo IAA/S.


ISTRUZIONI PER LA PULIZIA DELL'APPARECCHIO

- Per la pulizia dell'apparecchio utilizzare esclusivamente un panno morbido eventualmente inumidito con acqua e sapone.
- **Attenzione:** non utilizzare alcool o solventi.

WARNING!

The safety of this fitting can only be guaranteed if these instructions are observed, during both installation and use. Please retain these instructions safety.

REMARKS:

- When installing and whenever acting on the appliance, ensure that the power supply has been switched off.
- The appliance may in no way be modified or tampered with, any modification may compromise safety causing the appliance to become dangerous. FLOS declines all responsibility for products that are modified.
- Should the external trailing cable get damaged, it must be replaced by FLOS or by qualified personnel in order to avoid any danger.
- The symbol  shown on the device indicates that the product must be thrown out in a different manner than with the urban trashes.

TECHNICAL DATA EUR

- Incandescent light bulb MAX 100W, attachment E27, type IAA/S.
- Incandescent halogen bulb MAX 70W attachment E27 HSGSA/S type.

TECHNICAL DATA USA

- Incandescent light bulb MAX 100W, attachment E26, type IAA/S.

CLEANING INSTRUCTIONS

- Use only a soft cloth to clean the appliance, dampened with water and soap or mild cleanser if needed for resistant dirt
- **Warning:** do not use alcohol or other solvents.

ACHTUNG!

Wir garantieren nur dann für die Sicherheit der Leuchte, wenn diese Anweisungen sowohl bei der Installation als auch beim Gebrauch genau beachtet werden. Es ist daher ratsam, sie aufzubewahren.

BEMERKUNGEN:

- Bei der Installation und bei Eingriffen an der Leuchte ist sicherzustellen, daß die Anlage vom Netz abgeschaltet ist.
- Der Apparat darf auf keinen Fall veraendert oder unerlaubt geoeffnet werden, jede Veraenderung desselben kann die Sicherheit in Frage stellen und somit gefaehrlich werden. FLOS lehnt jede Verantwortung fuer unsachgeamaess behandelte Produkte ab.
- Falls das flexible äußere Kabel beschädigt wird, muß es von FLOS oder von qualifiziertem Personal ersetzt werden, um Gefahren zu vermeiden.
- Das auf dem Gerät wiedergegebene Symbol  zeigt an, dass das Produkt getrennt vom Stadtmüll entsorgt werden muss.

TECHNISCHE DATEN EUR

- Glühlampe MAX 100W, Fassung E27, typ IAA/S.
- Halogenglühbirne MAX 70W, Fassung E27, typ HSGSA/S.

TECHNISCHE DATEN USA

- Glühlampe MAX 100W, Fassung E26, typ IAA/S.


REINIGUNGSVORSCHRIFTEN

- Bei der Reinigung der Leuchte darf man ausschließlich weiche Tücher verwenden. Eventuell kann man diese mit Wasser und Seife oder mit einem neutralen Reinigungsmittel anfeuchten.
- **Achtung:** Weder Alkohol noch Lösungsmittel verwenden.

ATTENTION!

La sûreté de cet appareil est garantie uniquement si l'on respecte ces instructions soit en phase d'installation soit pendant l'utilisation; il faut donc les conserver.

NOTICES:

- Au moment de l'installation et chaque fois que l'on intervient sur l'appareil, s'assurer que la tension d'alimentation ait été coupée.
- L'appareil ne peut être modifié ou altéré de quelque manière que ce soit, toute modification peut compromettre la sécurité de celui-ci en le rendant dangereux. FLOS décline toute responsabilité pour les produits modifiés.
- Si le cordon flexible externe est endommagé, il doit être remplacé par FLOS ou par le personnel qualifié afin d'éviter des dangers.
- Le symbole  reporté sur l'appareil indique que le produit doit être éliminé d'une autre façon que celle avec les déchets urbains.

DONNEES TECHNIQUES EUR

- Ampoule incandescente MAX 100W, prise E27, type IAA/S.
- Ampoule incandescente à halogènes MAX 70W, prise E27, type HSGSA/S.

DONNEES TECHNIQUES USA

- Ampoule incandescente MAX 100W, prise E26, type IAA/S.


INSTRUCTIONS POUR LE NETTOYAGE

- Pour le nettoyage de l'appareil utiliser exclusivement un chiffon doux, humecté si nécessaire, avec de l'eau et du savon ou avec un détergent neutre pour les salissures les plus tenaces.
- **Attention:** ne pas utiliser d'alcool ou solvants.

¡ATENCIÓN!

La seguridad del aparato sólo puede garantizarse con la condición de que se respeten las siguientes instrucciones, tanto en la fase de instalación como de uso, por lo cual se recomienda conservarlas.

ADVERTENCIA:

- Para efectuar la instalación, y toda vez que se efectúe alguna operación en el aparato, asegurarse de haber cortado la corriente eléctrica.
- El aparato no puede ser en ningún caso modificado o forzado, cualquier modificación puede comprometer la seguridad haciéndolo peligroso. FLOS declina cualquier responsabilidad por los productos modificados.
- Si el cable externo se estropea, debe ser sustituido por FLOS o por personal cualificado con el fin de evitar situaciones peligrosas.
- El símbolo  marcado en el aparato indica que el producto debe ser eliminado en modo diferenciado del resto de los desechos urbanos.

DATOS TÉCNICOS EUR

- Bombilla de incandescencia MAX 100W, conexión E27, tipo IAA/S.
- Bombilla de incandescencia alógena MAX 70W conexión E27 tipo HSGSA/S.

DATOS TÉCNICOS USA

- Bombilla de incandescencia MAX 100W, conexión E26, tipo IAA/S.


INSTRUCCIONES PARA LIMPIAR EL APARATO

- Para la limpieza del aparato, utilizar exclusivamente un paño suave. En caso de suciedad más resistente, humedecer el paño con agua y jabón o un detergente neutro.
- **Advertencia:** no emplear alcohol ni disolventes.

ATENÇÃO!

A segurança do aparelho é garantida somente se respeitarmos as instruções tanto na fase de instalação como na de uso; portanto é necessário conservar tais instruções.

ADVERTÊNCIA:

- Quando se instala e cada vez que se mexe no aparelho, ter a certeza que foi desligado da tensão de alimentação.
- De forma alguma o aparelho deve ser modificado ou alterado, toda e qualquer modificação pode comprometer a segurança tornando o aparelho perigoso. FLOS declina toda e qualquer responsabilidade pelos produtos modificados.
- Se o cabo flexível está danificado, deve ser substituído pela FLOS ou por pessoal qualificado para evitar qualquer perigo.
- O símbolo  indicado no aparelho indica que o produto deve ser eliminado de forma diferenciada em relação ao lixo urbano.

DADOS TÉCNICOS EUR

- Lampadina incandescente MAX 100W, ligação E27, tipo IAA/S.
- Lampadina incandescente alógena MAX 70W, ligação E27, tipo HSGSA/S.

DADOS TÉCNICOS USA

- Lampadina incandescente MAX 100W, ligação E26, tipo IAA/S.


INSTRUÇÕES PARA A LIMPEZA DO APARELHO

- Para limpeza do aparelho utilizar exclusivamente um tecido macio eventualmente úmido com água e sabão ou detergente neutro para a sujeira mais difícil.
- **Atenção:** não utilizar álcool ou solventes.

ВНИМАНИЕ!

Надёжность устройства гарантируется только при соблюдении данных инструкций, как в фазе монтажа, так и при применении, поэтому необходимо обеспечить их сохранность.

ПРЕДУПРЕЖДЕНИЯ:

- В момент установки и каждый раз при проведении работ с устройством, убедиться в снятии напряжения питания.
- Устройство не может изменяться или разбираться, любые изменения могут нарушить надёжность, делая его опасным. FLOS не несёт ответственность за изменённую продукцию.
- При повреждении гибкого кабеля он должен заменяться FLOS или квалифицированным персоналом в целях предотвращения опасности.
- Символ  приведённый на устройстве, указывает на то, что данная продукция должна быть переработана отдельно от городских отходов.

ТЕХНИЧЕСКИЕ ДАННЫЕ EUR

- Лампа накаливания макс.100Вт. цоколь E27, тип IAA/S.
- Аллогенная лампочка накаливания макс.70Вт. цоколь E27, тип HSGSA/S.

ТЕХНИЧЕСКИЕ ДАННЫЕ USA

- Лампа накаливания макс.100Вт. цоколь E26, тип IAA/S.

ИНСТРУКЦИИ ПО ОЧИСТКЕ УСТРОЙСТВА

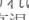
Для очистки устройства использовать только мягкую тряпку, смоченную водой с мылом или нейтральным моющим средством для наиболее стойких загрязнений. - Внимание: Не использовать спирт или другие растворители.

危険ですので、器具を改造したり、部品を追加・変更して使用しないでください。改造した製品に対しては、FLOSは一切責任を負いません。

警告

安全な器具の取り付けおよびご使用のために、取扱説明書に従って作業を行ってください。また、取扱説明書は必ず保管してください。

注意

- 取り付け作業および取り外しや再取り付け時には、必ず電源を切ってください。
- 危険ですので、器具を改造したり、部品を追加・変更して使用しないでください。改造した製品に対しては、FLOSは一切責任を負いません。
- 器具上の表示  は、一般ごみと区別し本製品を廃棄しなければならぬことを表しますアメリカ対応のみ高温発光です。

技術的な仕様 EUR

- 白熱ハロゲン球 最大100W、口金E27、IAA/Sタイプ
- 白熱ハロゲン球 最大70W、口金E27、HSGSA/Sタイプ

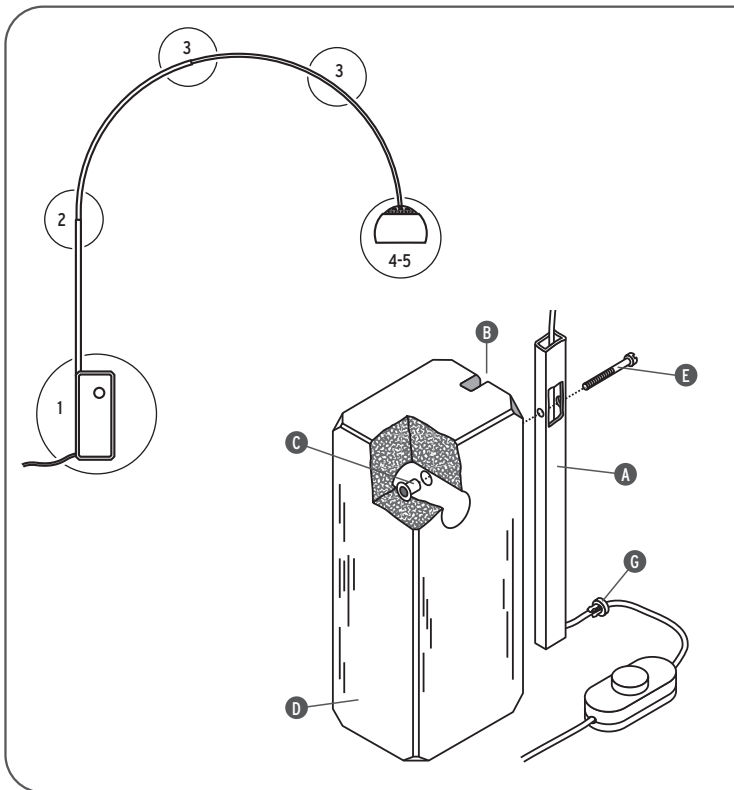
技術的な仕様 USA

- 白熱ハロゲン球 最大100W、口金E26、IAA/Sタイプ

器具の清掃について

器具の清掃には、柔らかい布を使用してください。落ちにくい汚れは、柔らかい布を石鹸水または薄めた中性洗剤に浸し、十分に絞ってから拭き取ってください。注意:アルコールや溶剤などは使用しないでください。

Fig. 1



<IT> Fig.1 Appoggiare l'asta (A) nella sede (B); infilare il raccordo (C) nel foro della base (D); fissare l'asta (A) alla base (D) con la vite (E) facendo attenzione a non comprimere il cavo con la testa della vite. Tendere il cavo elettrico e fissare il passacavo (G).

<GB> Fig.1 Position the bar (A) in the housing (B); insert the joint (C) into the hole in the base (D); fix the bar (A) to the base (D) with the screw (E) being careful not to compress the cable with the head of the screw. Pull the cable straight and fix the lead (G).

<DE> Abb.1 Stab (A) in den Sitz (B) legen; Verbindung (C) in die Bohrung der Basis (D) einführen; Stab (A) mit der Schraube (E) an der Basis (D) befestigen, wobei darauf zu achten ist, das Kabel nicht mit dem Kopf der Schraube einzuklemmen. Stromkabel spannen und Kabeldurchgang (G) befestigen.

<FR> Fig.1 Appuyer la tige (A) dans le logement (B); enfiler le raccord (C) dans le trou de la base (D); fixer la tige (A) à la base (D) avec la vis (E) en faisant attention de ne pas comprimer le câble avec la tête de la vis. Tendre le câble électrique et fixer le chaumard (G).

<ES> Fig.1 Poner la asta (A) en la sede (B); enhebrar el empalme (C) en el agujero de la base (D); sujetar la asta (A) a la base (D) con el tornillo (E) poniendo atención en no comprimir el cable con la cabeza del tornillo. Tensar el cable eléctrico y fijar el pasacable (G).

<PT> Fig.1 Apoiar a haste (A) no local (B); enfiar a peça (C) no furo da base (D); fixar a haste (A) na base (D) com o parafuso (E) tomando cuidado a não comprimir o cabo com cabeça do parafuso. Puxar o cabo eléctrico e fixar o passa-fios (G).

<RUS> Рис.1 Разместить шток (A) в гнездо (B). Вставить соединение (C) в отверстие основания (D). Прикрепить шток (A) к основанию (D) посредством винта (E), соблюдая осторожность, чтобы не сдавить кабель головкой винта. Натянуть электрический кабель и зафиксировать уплотнитель проводов (G).

<J> 図1. 軸板(A)を所定の位置(B)に配置します。土台(D)にある所定の穴にユニオン継ぎ手(C)を通します。ネジ釘(E)を使って軸板(A)を土台(D)に固定します(その際、ネジの頭部で軸板内を通っているコードに圧迫を掛けないよう気をつけて下さい)。電気コードをぴんと伸ばし、通策孔(G)を固定します。

Fig. 2

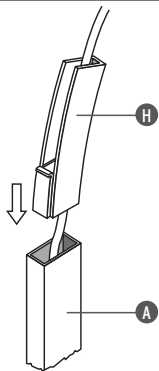
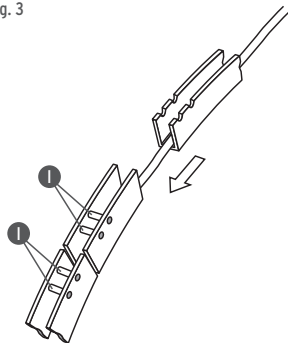


Fig. 3



<IT> Fig.2 Inserire nell'asta (A) la canalina grande (H). Il cavo di alimentazione verrà sistemato con cura sul fondo delle canaline; Fig.3 Agganciare le canaline media e piccola ai rullini (I) in funzione della posizione desiderata.

<GB> Fig.2 Insert the large channel (H) into the rod (A); the electricity supply cable must be laid carefully along the bottom of the channels; Fig.3 Hook the small and medium channels onto the pins (I) depending on the position required.

<DE> Abb.2 Führen sie die große Führungsschiene (H) in die Stange (A) ein. Das Speisekabel wird sorgfältig auf dem Boden der Führungsschienen untergebracht; Abb.3 Haken Sie die kleine und die mittlere Führungsschiene, je nach der gewünschten Lage, an die kleinen Walzen (I).

<FR> Fig.2 Insérer dans la tige (A) la grande canalisation (H); Le câble d'alimentation sera placé avec soin dans le fond des canalisations; Fig.3 Accrocher la petite et la moyenne canalisation aux petits rouleaux (I) en fonction de la position désirée.

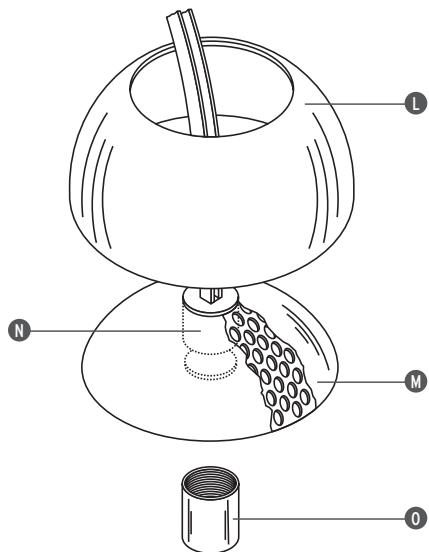
<ES> Fig.2 Insertar en la varilla (A) la canaleta grande (H); el cable de alimentación será colocado cuidadosamente sobre el fondo de las canaletas; Fig.3 Enganchar las canaletas media y pequeña a los rodillos (I) en función de la posición deseada.

<PT> Fig.2 Introduzir na haste (A) a calha grande (H); o cabo de alimentação será disposto cuidadosamente ao fundo das calhas; Fig.3 Engatar as calhas média e pequenas aos rolos (I) em função da posição desejada.

<RUS> Рис.2 Вставить в штوك (A) большой кабелепровод (H). Кабель питания размещается с осторожностью в основании кабелепроводов; Рис.3 Подсоединить средний и маленький кабелепровод к роликам (I) в зависимости от желаемого положения.

<J> 図2. 大きい伝達経路を棒(A)に差し込んで下さい。電気供給ワイヤーは、伝達経路の底に沿って必ず慎重に置いて下さい。図3. 必須・小さい伝達経路をかかっているピン(I)上に引っ掛けます。

Fig. 4



- <IT> Fig.4 Far scorrere sulla canalina il riflettore (L) e fissare la griglia (M) al portalampada (N) con il canotto (O). Appoggiare il riflettore (L) sulla griglia (M).
- <GB> Fig.4 Slide the reflector over the channel (L) and fix the grid (M) to the lampholder (N) using the sleeve (O). Place the reflector (L) onto the grid (M).
- <DE> Abb.4 Lassen sie den Reflektor (L) über die Führungsschiene gleiten und befestigen sie das Gitter (M) mit dem Rohr (O) an der Lampenfassung (N). Setzen sie den Reflektor (L) auf das Gitter (M).
- <FR> Fig.4 Faire glisser sur la canalisation le réflecteur (L) et fixer la grille (M) à la douille (N) avec le manchon (O). Placer le réflecteur (L) sur la grille (M).
- <ES> Fig.4 Haga deslizar sobre la muesca el reflector (L) y fije la rejilla (M) al portalámpara (N) con el tornillo (O). Apoye el reflector (L) en la rejilla (M).
- <PT> Fig.4 Fazer deslizar o refletor (L) sobre a calha e fixar a grelha (M) ao suporte da lâmpada (N) com a luva (O). Colocar o refletor (L) sobre a grelha (M).
- <RUS> Рис.4 Провести по кабелепроводу рефлектор (L) и закрепить решётку (M) к ламповому патрону (N) с втулкой (O). Установить рефлектор (L) на решётку (M).
- < J > 図4. 伝達経路(M)の上のリфлекター(L)を滑らせ、スリーブ(Q)を使って、ソケット(O)にグリッド(N)を固定してください。グリッド(N)上にリフレクター(L)を置いてください。

