

## OUTDOOR GREGG

### ITALIANO

ATTENZIONE: Tali operazioni devono essere effettuate da personale specializzato.

- 1 Per eventuale fissaggio della lampada al terreno utilizzare i fori indicati in figura.
- 2 Posizionare la guarnizione come indicato in figura verificando che la sede della guarnizione e la guarnizione siano prive di qualsiasi sporcizia.
- 3 Posizionare la lampadina come indicato in figura.
- 4 Avvitare il diffusore e serrare con forza.

ATTENZIONE: Se il cavo esterno di questo apparecchio viene danneggiato, deve essere sostituito esclusivamente dal costruttore, dal suo servizio assistenza, o da personale qualificato equivalente, al fine di evitare pericoli.

### ENGLISH

WARNING: Assembly of these fixtures should be undertaken only by a professional electrician.

- 1 Should you wish to fix the lighting to the floor, please use the holes as shown in figure
- 2 Place the gasket as indicated in figure and take care that the gasket itself and the part underneath are always clean.
- 3 Place the bulb as shown in picture.
- 4 Screw the diffuser tightly.

WARNING: In order to prevent hazards, in the event of damage to the appliance's outer cable, it may be replaced by the manufacturer, its after sales service or other equivalent qualified person only.

### FRANÇAIS

ATTENTION: Ces opérations devront être effectuées par du personnel spécialisé.

- 1 Pour une éventuelle fixation de la lampe au sol, utiliser les trous indiqués dans la figure
- 2 Placer la garniture comme indiqué en figure et prendre soin que sa base et la garniture même restent toujours propres.
- 3 Placer l'ampoule comme indiqué en figure.
- 4 Visser le diffuseur et serrer avec force.

ATTENTION: Si le câble externe de cet appareil est endommagé, il doit être remplacé uniquement par les soins du constructeur, par son service après-vente ou bien par le personnel qualifié équivalent, et ce afin d'éviter tout danger.

### DEUTSCH

ACHTUNG: Anschluss nur durch den Elektriker.

- 1 Ist eine Verankerung der Leuchte am Boden gewünscht, die Bohrungen wie abgebildet benutzen.
- 2 Die Dichtung wie im Bild ansetzen und dafür sorgen dass sowohl die Dichtung wie auch das Teil darunter immer sauber bleiben
- 3 Aufsetzen Sie die Glühlampe ein wie im Bild blockieren.
- 4 Den Schirm fest zuschrauben.

ACHTUNG: Sollte das Außenkabel der Lampe beschädigt werden, ist es ausschließlich vom Service-Dienst des Herstellers oder gleichwertigen, qualifiziertem Personal auszutauschen, um somit Gefahren zu vermeiden.

### ESPAÑOL

ATENCIÓN: Estas operaciones deben ser efectuadas por personal especializado.

- 1 Para eventual fijado de la lámpara utilizar los agujeros indicados en figura
- 2 Posicionar la guarnición como en figura, comprobando que la sede de la guarnición y la guarnición sean limpias.
- 3 Posicionar la bombilla como indicado en figura.
- 4 Atornillar el difusor y cerrar con fuerza.

ATENCIÓN: Si el cable externo de este aparato se deteriora será necesario sustituirlo; la sustitución podrá efectuarla exclusivamente el fabricante, su servicio de asistencia o personal cualificado equivalente para evitar peligros.

ATTENZIONE / WARNING / ATTENTION / ACHTUNG / ATENCION

Diametro massimo lampadina 60 mm

Max diam of the bulb 60 mm

Diamètre max. de l'ampoule 60 mm

Leuchtmitteldurchmesser max 60 mm Diámetro

máximo bombilla 60 mm

## OUTDOOR GREGG GRANDE / XL

Lampadine consigliate / Recommended bulbs / Ampoules conseillées / Empfohlene Leuchtmittel / Bombillas sugeridas



MAX 25W Fluorescent Energy Saving E27 250V 50Hz

Lampadine compatibili / Compatible light bulbs / Ampoules compatibles / Verträgliche Leuchtmittel / Bombillas compatibles



MAX 25W Fluorescent Energy Saving E27 250V 50Hz

## OUTDOOR GREGG MEDIA

Lampadine consigliate / Recommended bulbs / Ampoules conseillées / Empfohlene Leuchtmittel / Bombillas sugeridas

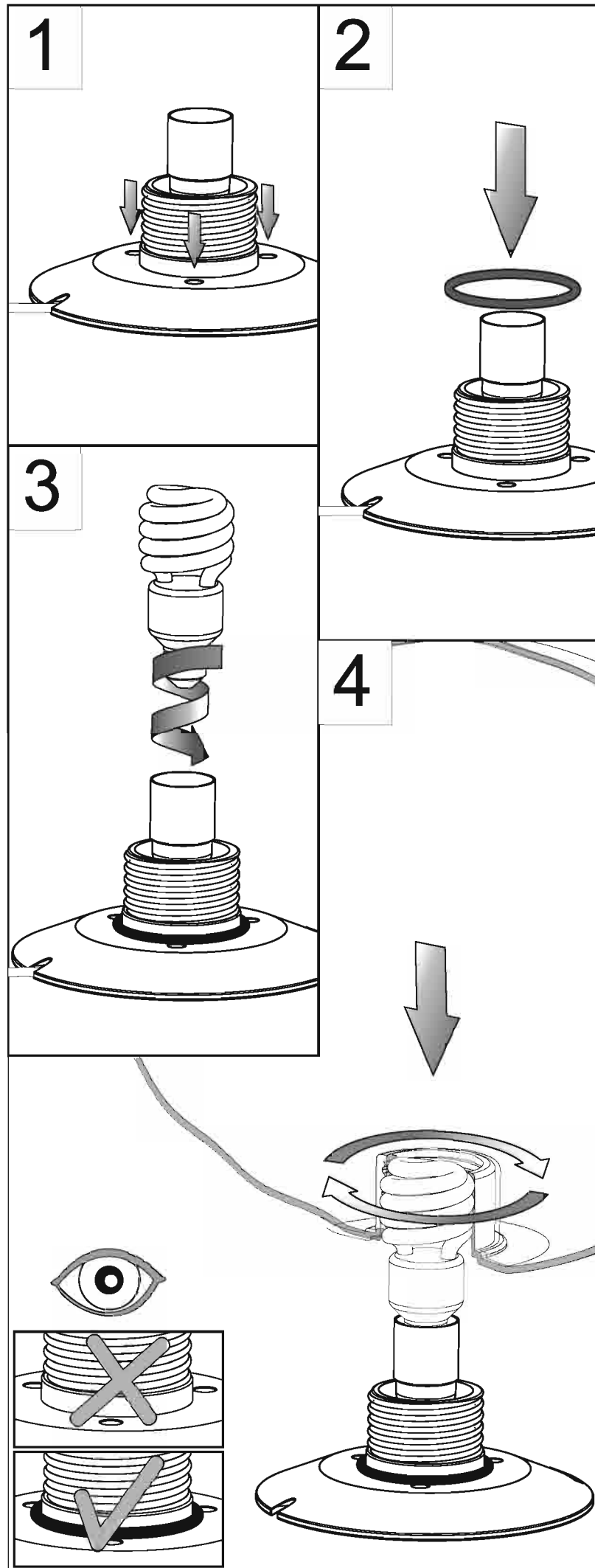


MAX 15W Fluorescent Energy Saving E27 250V 50Hz

Lampadine compatibili / Compatible light bulbs / Ampoules compatibles / Verträgliche Leuchtmittel / Bombillas compatibles



MAX 15W Fluorescent Energy Saving E27 250V 50Hz



218X03

## Collegamento dei cavi di alimentazione al morsetto Connecting electrical wires to the clamp Connection des câbles d'alimentation à la borne Anschluss der Zuleitung an die Klemme Conectar los cables de alimentación el bome

### ITALIANO:

- 1 A- Inserire il cavo di alimentazione all'interno del foro sulla ghiera.
- 2 B- Eseguire i collegamenti alla morsetteria.
- 3 C- Inserire la morsettieria all'interno della scatola dei collegamenti.
- 4 D- Stringere la ghiera.
- 5 E- Stringere il pressacavo alla scatola dei collegamenti.
- 6 F- Stringere la ghiera.

### ENGLISH:

- 1 A- Insert the power cable into the hole in the ring nut.
- 2 B- Connect the wires to the terminal.
- 3 C- Insert the terminal into the connection tube.
- 4 D- Tighten the ring nut.
- 5 E- Tighten the cable gland to the connection tube.
- 6 F- Tighten the ring nut.

### FRANÇAIS:

- 1 A- Insérer le câble d'alimentation à l'intérieur du trou sur l'écrou.
- 2 B- Effectuer les raccordements à la plaque à bornes.
- 3 C- Insérer la plaque à bornes à l'intérieur de la boîte des raccordements.
- 4 D- Serrer l'écrou.
- 5 E- Serrer le presse-câble à la boîte des raccordements.
- 6 F- Serrer l'écrou.

### DEUTSCH:

- 1 A- Stecken Sie das Stromkabel durch das Loch der Nutmutter.
- 2 B- Stellen Sie die Verbindungen an der Klemmleiste her.
- 3 C- Stecken Sie die Klemmleiste in den Verbindungskasten.
- 4 D- Ziehen Sie die Nutmutter fest.
- 5 E- Ziehen Sie die Kabelklemme am Verbindungskasten an.
- 6 F- Ziehen Sie die Nutmutter fest.

### ESPAÑOL:

- 1 A- Introduzca el cable de alimentación en el interior del agujero del casquillo.
- 2 B- Lieve a cabo las conexiones en el terminal de conexiones.
- 3 C- Introduzca el terminal de conexiones en el interior de la caja de las conexiones.
- 4 D- Apriete el casquillo.
- 5 E- Apriete el prensacable a la caja de las conexiones.
- 6 F- Apriete el casquillo.

ATTENZIONE / WARNING / ATTENTION / ACHTUNG / ATENCION

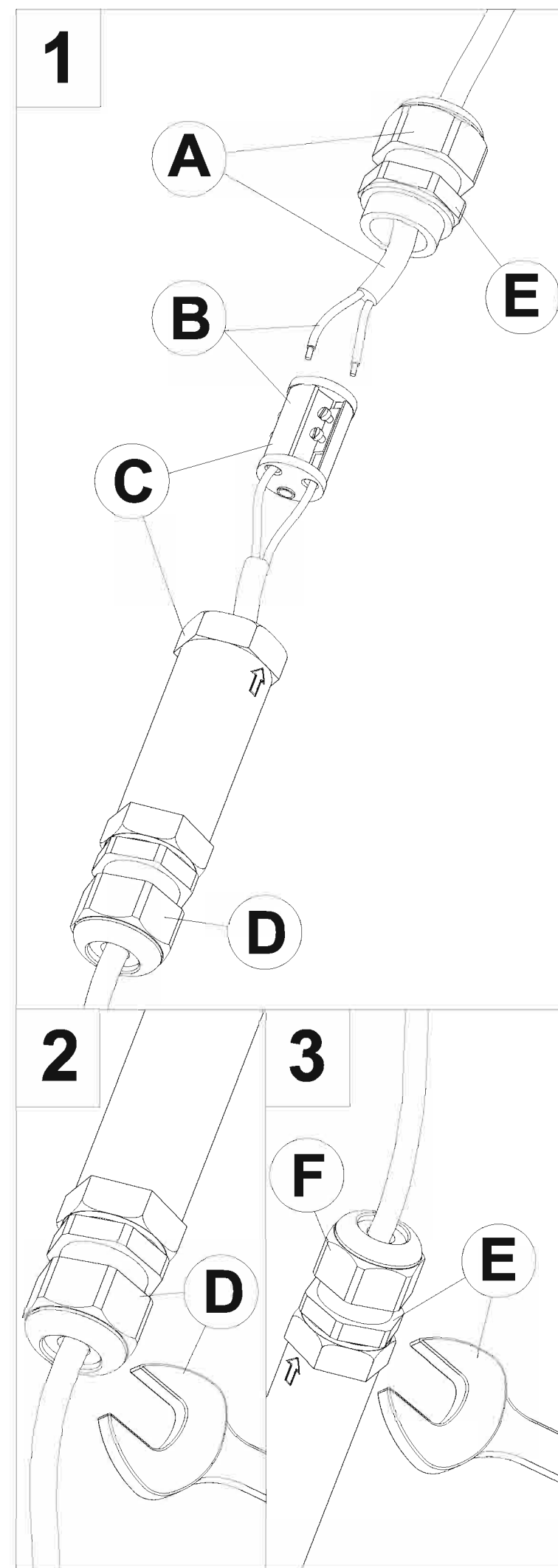
La lampada mantiene il grado di isolamento IP67, solo se viene alimentata collegando al morsetto in dotazione un cavo in doppio isolamento da esterni tipo H05RN-F, di diametro compreso tra 6 e 7,5mm.

The lamp can maintain isolation rate IP67 only if it is sourced by connecting the supplied clamp to a double insulated external cable type H05RN-F, diameter bet. 6 and 7,5 mm

La lampe maintient la classe d'isolement Ip67 seulement si la borne est connectée à un câble pour extérieur à double isolement type H05RN-F avec un diamètre entre 6 et 7,5 mm.

Die Leuchte behält die Schutzklasse IP67 bei, nur wenn die mitgelieferte Klemme an einem doppelt isolierten Neoprenkabel Typ H05RN-F mit einem Durchmesser von 6-7,5 mm angeschlossen Wird.

La lámpara mantiene el grado de aislamiento IP67 se alimentada conectando al borne, que viene incluido al cable con doble aislamiento para exterior tipo H05RN-F, de un diámetro entre 6 y 7,5mm.





Attesta la conformità del prodotto alle disposizioni delle direttive comunitarie.

It certifies the conformity of the product to the european community low voltage directive.

Il atteste la conformité du produit aux dispositions des directives communautaires.

Das Zeichen bestätigt die Übereinstimmung des Produkts mit den Bestimmungen der EU-Richtlinien.

Esta certifica si el producto es conforme a las disposiciones de las normas de la comunidad economica europea.

## IP67

Apparecchio totalmente protetto contro la polvere e protetto contro gli effetti dell' immersione.

Dust-tight and protected against the effects of immersion.

Totalement protégé contre les poussières Protégé contre les effets de l'immersion.

Staubdichtes Produkt, geschützt gegen zeitweiliges Untertauchen .

Aparato totalmente protegido de el polvo y protegido de los efectos dell' inmersión.



Apparecchio in doppio isolamento

Appliance with double insulation

Appareil doté de double isolation

Gerat mit doppelter Isolierung

Aparato provisto de aislamiento doble

# FOSCARINI

FOSCARINI S.r.l. - VENEZIA - ITALY

### ISTRUZIONI DI MONTAGGIO / ASSEMBLY INSTRUCTIONS / INSTRUCTIONS DE MONTAGE / MONTAGE - ANLEITUNG / ISTRUCCIONES DE MONTAJE

#### ITALIANO

**ATTENZIONE:** la sicurezza dell'apparecchio è garantita con l'uso appropriato delle seguenti istruzioni, pertanto è necessario conservarle.

Togliere tensione prima di operare sull'apparecchio.

L'apparecchio non deve essere installato in posizioni diverse da quelle indicate nelle istruzioni di montaggio.

Le operazioni di montaggio o manutenzione dell'apparecchio devono essere eseguite con la massima attenzione per non danneggiare i componenti.

L'eventuale sostituzione della lampadina deve essere fatta con una dello stesso tipo e potenza massima indicata nelle istruzioni.

Le parti in metallo, vetro o altro di questa lampada devono essere pulite con un panno morbido e un detergente neutro.

FOSCARINI non potrà procedere alla sostituzione dei propri articoli per difetti di fabbricazione, se non verranno restituiti tramite rivenditore e comunque se non dopo aver

accertato la natura del difetto.

FOSCARINI non effettuerà comunque nessuna sostituzione se non dopo aver accertato la natura del difetto.

I materiali utilizzati in questo prodotto, se esposti direttamente ai raggi solari, possono subire una naturale variazione cromatica.

#### ENGLISH

**WARNING:** the safety of this fixture is only guaranteed if the following instructions have been observed.

Always disconnect power before working on fixture.

Fixture must not be installed in any position other than that shown in instructions.

Assembly and maintenance of fixture must be performed carefully so as not to damage components.

Replacement bulbs must be of same type and wattage as specified in instructions.

Metal surfaces, glass or other parts of fixture may be cleaned with a soft damp cloth and mild detergent.

FOSCARINI will replace merchandise with manufacturing defects only if it is returned to the retailer from which it was purchased.

FOSCARINI will not provide a replacement until nature of defect has been determined.

If exposed to direct sunlight, the materials used in this product may show a natural chromatic variation.

#### FRANÇAIS

**ATTENTION:** la sûreté de l'appareil n'est garantie qu'en suivant scrupuleusement les instructions ci-après. Il est donc nécessaire de les conserver.

Isoler l'appareil du secteur avant toute manipulation.

L'appareil ne peut pas être installé dans une autre position que celle indiquée dans les instructions de montage.

Le montage et les manipulations de l'appareil devront être exécutés avec la plus grande attention pour ne pas abîmer ses composants.

Tout changement d'ampoule respectera le type et la puissance indiqués dans le descriptif technique.

Les composants métalliques, en verre ou autre seront entretenus à l'aide d'un chiffon doux et de détergent neutre.

FOSCARINI n'échangera ses articles défectueux que par l'intermédiaire d'un revendeur.

FOSCARINI ne remplacera aucun appareil sans en avoir pu vérifier le défaut.

Les matériaux utilisés, si directement exposés aux rayons solaires, peuvent subir une variation chromatique naturelle.

#### DEUTSCH

**ACHTUNG:** Die Sicherheit dieses Artikels wird nur durch die strikte Befolgung der nachfolgenden Betriebsanleitung gewährleistet. Bitte heben Sie diese unbedingt auf.

Vor allen Arbeiten ziehen Sie bitte den Stecker aus der Dose.

Die Leuchte darf nur nach den in der Betriebsanleitung aufgeführten Positionen montiert werden.

Alle Arbeiten an der Leuchte müssen mit der größtmöglichen Sorgfalt erfolgen um die Bauteile nicht zu beschädigen.

Die Glühbirne darf nur gegen eine gleichen Typs und gleichen Stärke ausgetauscht werden.

Alle Glas/Metallteile oder andere Teile der Leuchten dürfen nur mit einem weichen Tuch und einem neutralen Waschmittel gereinigt werden.

FOSCARINI ersetzt ästhetischen Fabrikationsfehler nur über den zuständigen Händler.

FOSCARINI leistet grundsätzlich erst nach einer gründlichen Überprüfung Ersatz.

Im Fall von direkten Sonnenstrahlen Ausstellung, koennten die hiermit eingeführten Materialien eine natürliche chromatische Veränderung erfahren.

#### ESPAÑOL

**ATENCION:** La seguridad del aparato está garantizada sólo con el uso de las instrucciones siguientes, por lo tanto es necesario atenderlas puntualmente.

Desconectar el fluido eléctrico antes de trabajar sobre el aparato.

El aparato no debe ser instalado en distinta posición de aquella que se indica en las instrucciones de montaje.

Las operaciones de montaje o manutención del aparato deben seguirse con la máxima atención para no dañar los componentes.

La eventual sustitución de la bombilla debe efectuarse con una del mismo tipo y potencia maxima indicada en las instrucciones.

Las partes metálicas, cristal u otros materiales deben ser limpiados exclusivamente con un paño blanco y un detergente neutro.

FOSCARINI no podrá proceder a la sustitución de sus artículos por defectos de la fabricación, si no vienen tramitados a traves del punto de venta.

FOSCARINI no efectuará sustitución alguna hasta después de haber verificado la naturaleza del defecto.

Los materiales utilizados, si directamente expuestos a los rayos solares, pueden sufrir una natural variación cromática.



#### ITALIANO: Simbolo RAEE (Rifiuti Apparecchiature Elettriche ed Elettroniche)

Il simbolo RAEE utilizzato per questo prodotto indica che quest'ultimo non può essere trattato come rifiuto domestico. Lo smaltimento corretto di questo prodotto contribuirà a proteggere l'ambiente. Per maggiori informazioni sul riciclaggio di questo prodotto, rivolgersi all'ufficio competente del proprio ente locale, alla società addetta allo smaltimento dei rifiuti domestici o al negozio dove è stato acquistato il prodotto.

#### ENGLISH: WEEE Symbol (Waste Electrical and Electronic Equipment)

The use of the WEEE symbol indicates that this product may not be treated as household waste. By ensuring this product is disposed of correctly, you will help protect the environment. For more detailed information about the recycling of this product, please contact your local authority, your household waste disposal service provider or the shop where you purchased the product.

#### FRANÇAIS: Symbole WEEE (Waste Electrical and Electronic Equipment, Déchets électriques et d'équipement électronique)

L'utilisation du symbole WEEE indique que ce produit ne peut pas être traité comme déchet domestique. Assurez-vous de vous débarrasser de ce produit selon les lois en vigueur. Vous aiderez ainsi à protéger l'environnement. Pour plus d'informations détaillées sur le recyclage de ce produit, veuillez contacter les autorités locales, le fournisseur de service de mise au rebut des déchets domestiques ou le magasin où vous avez acheté le produit.

#### DEUTSCH: Symbol WEEE (Waste Electrical and Electronic Equipment)

Durch Verwendung des WEEE-Symbols weisen wir darauf hin, dass dieses Produkt nicht als normaler Haushaltsmüll behandelt werden darf. Sie tragen zum Schutze der Umwelt bei, indem Sie dieses Produkt korrekt entsorgen. Genauere Informationen zum Recycling dieses Produkts erhalten Sie von Ihrer Stadtverwaltung, von Ihrem Müllabfuhrunternehmen oder im Laden, in dem Sie das Produkt erworben haben.

#### ESPAÑOL: Símbolo RAEE (Residuos de aparatos eléctricos y electrónicos)

El símbolo RAEE en un producto indica que éste no se puede eliminar como cualquier otra basura. Si garantiza la eliminación correcta del producto, ayudará a proteger el medio ambiente. Para obtener más informaciones sobre el reciclaje del mismo, póngase en contacto con las autoridades locales pertinentes, con el proveedor de servicios de recogida de basura o con el establecimiento donde adquirió el producto.